

意:

遵守自学
关规定,
以下几

能携带与
关的材料
参加考
带手机等
接收信息
否则视

该对试卷
的科目是
数是否缺
题请举手

E号

号

名

或漏写
号、姓
名,未在
考试者,
式违纪,
的考试成

作弊者,
成绩无

线内不
了线外不
示记。

结束前
才可以
考场后
考场参加

将试卷、
草稿

机密★启用前

2022年4月高等教育自学考试全国统一考试

(04052号) 建筑工程制图 试卷

(考试时间 150 分钟)

题号	一	二	三	四
题分	10	60	20	10
得分				

座号	
(考生填)	

总分	合计人	核分人

得分	评卷人	复查人

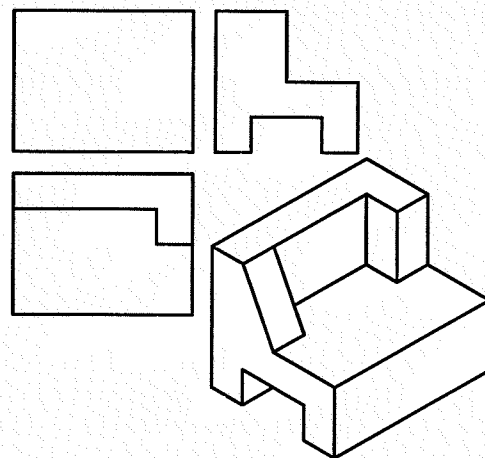
一、填空题:本大题共 10 小题,每小题 1 分,共 10 分。

1. 图纸幅面代号为 A0, 其面积为_____m²。
2. 点画线与点画线交接或点画线与其他图线交接时, 应是_____。
3. 图样中_____相对应的线性尺寸之比, 称为比例。
4. 两圆弧间的圆弧连接, 倘使连接(切)点在已知圆弧的圆心与连接圆弧的圆心的连线上, 称为_____。
5. 平面图反映了物体的左右、前后关系, 左侧立面图反映了物体的上下、_____的相互关系。
6. 根据断面图在视图中的位置, 可分为移出断面图、_____和中断断面图三种。
7. 读图的基本方法有形体分析法和_____。
8. 总平面图中和底层平面图中的室外整平地面标高用符号“_____”。
9. 钢筋按其强度和品种分成不同的等级, HRB335 为热轧带肋钢筋, 为_____级钢筋。
10. 构造柱构件的代号为_____。

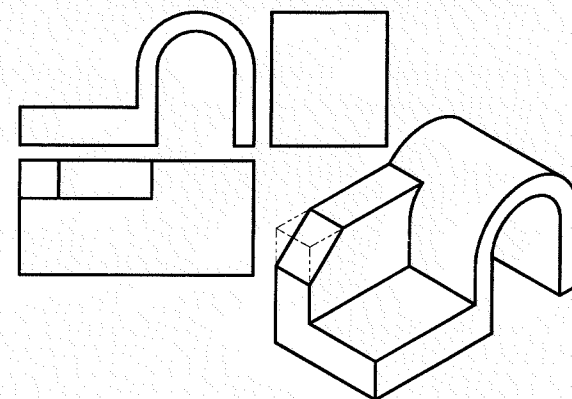
得分	评卷人	复查人

二、补线、补图题: 本大题共 6 小题, 每小题 10 分, 共 60 分。

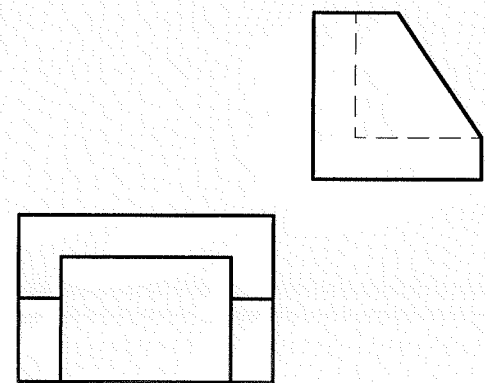
11. 参考立体图, 补画图中所缺图线



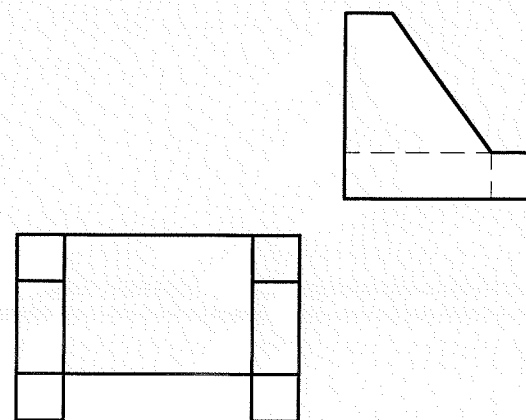
12. 参考立体图, 补画图中所缺图线



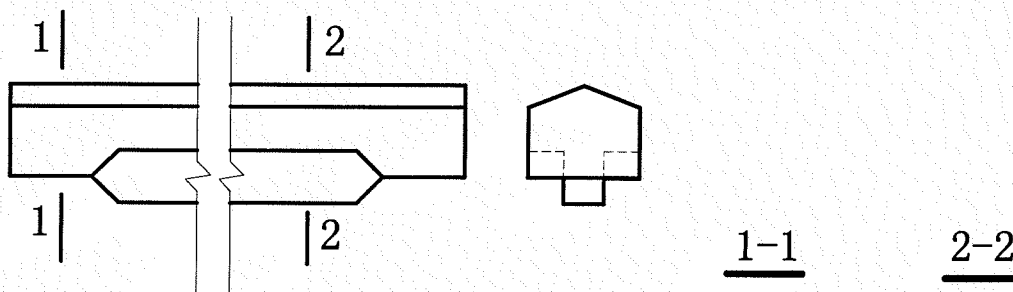
13. 根据两面视图, 补画正立面图



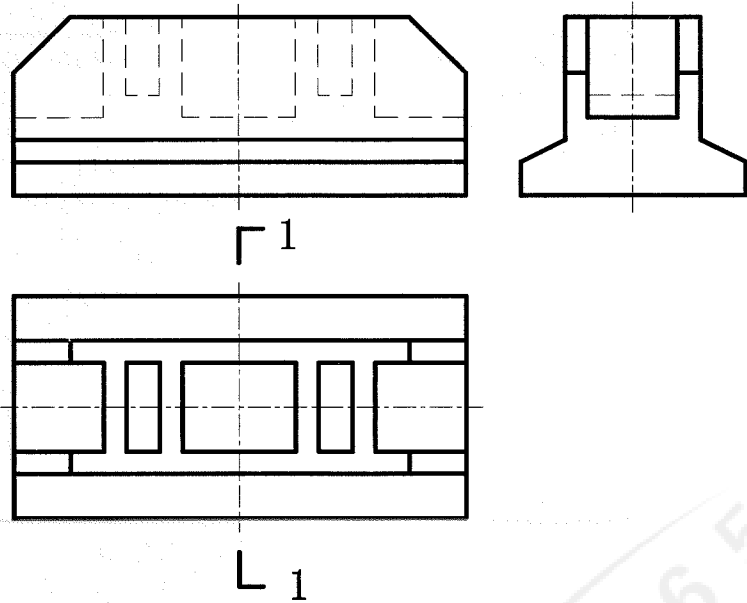
14. 根据两面视图, 补画正立面图



15. 在指定位置画出 1-1 和 2-2 断面图



16. 在指定位置画出 1-1 剖面图。

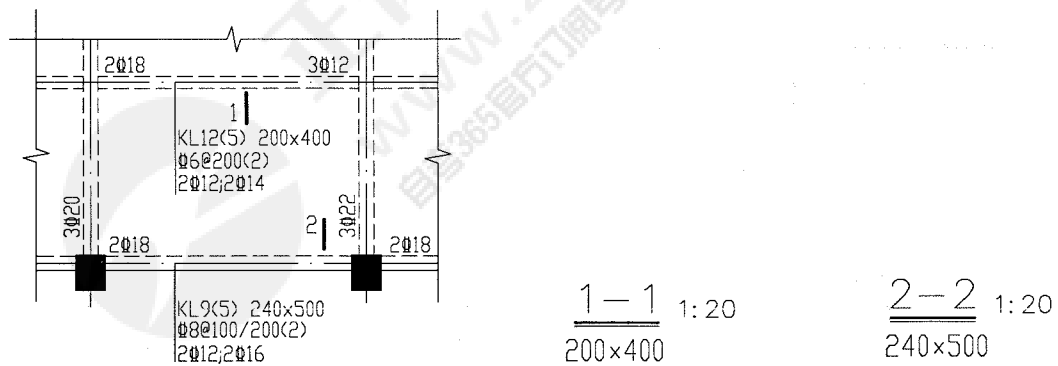


1-1剖面图

得分	评卷人	复查人

三、读结构施工图：根据下面某二层梁的平面整体配筋图(局部)，在指定位置分别绘制梁 KL12 和 KL9 的 1-1 和 2-2 截面配筋图(比例 1:20, 楼板厚度 100mm, 保护层 25mm) 标注配筋名称。(本大题共 1 小题, 每小题 20 分, 共 20 分)

17.



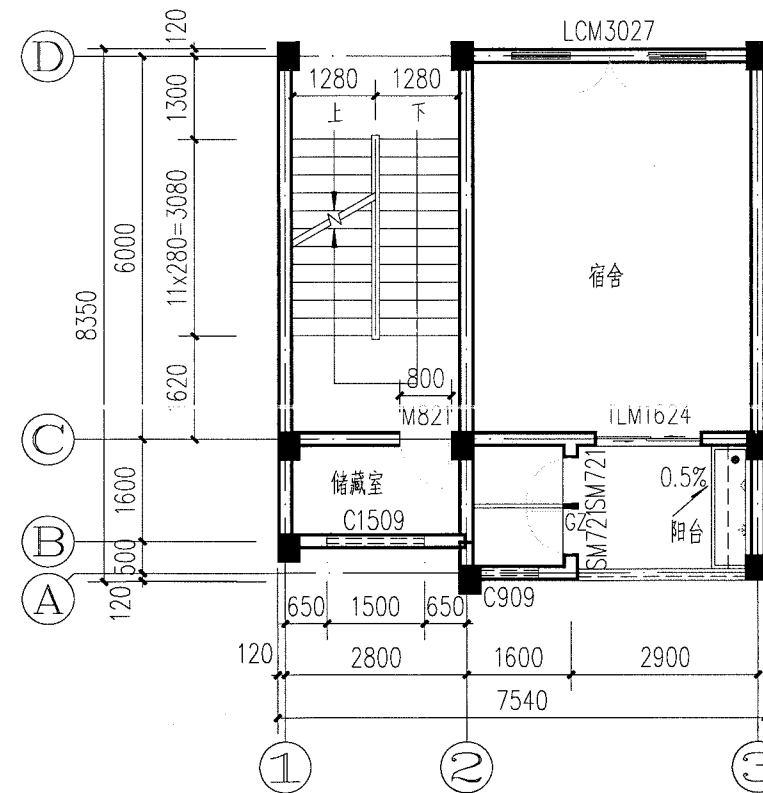
1-1 1:20
200x400

2-2 1:20
240x500

得分	评卷人	复查人

四、读图填空题：已知某宿舍楼标准层平面图(局部)，完成填空。本大题共 1 小题, 每小空 2 分, 共 10 分。

18.



- ① 该宿舍的开间为 _____ m, 进深为 _____ m。
- ② 外墙墙体厚度为 _____ mm。
- ③ 楼梯的踏面宽度是 _____ mm, 每层楼共计 _____ 级梯级。