

2022年4月高等教育自学考试全国统一考试

最新自动变速器的故障诊断

(课程代码 08584)

注意事项:

1. 本试卷分为两部分, 第一部分为选择题, 第二部分为非选择题。
2. 应考者必须按试题顺序在答题卡(纸)指定位置上作答, 答在试卷上无效。
3. 涂写部分、画图部分必须使用2B铅笔, 书写部分必须使用黑色字迹签字笔。

第一部分 选择题

一、单项选择题: 本大题共15小题, 每小题1分, 共15分。在每小题列出的备选项中只有一项是最符合题目要求的, 请将其选出。

1. 下面说法中正确的是
A. 与手动变速器相比, 自动变速器操纵复杂, 行车更危险
B. 与手动变速器相比, 自动变速器经济性差, 发动机和传动系磨损增加
C. 与手动变速器相比, 自动变速器结构简单, 生产成本低
D. 与手动变速器相比, 自动变速器结构复杂, 生产成本低
2. 液力变矩器中导轮的作用是
A. 改变液体流动方向而起到变矩作用 B. 将液体能量转换为涡轮轴上的机械能
C. 使发动机的机械能转换为液体能量 D. 使得系统质量分布均匀
3. 液力变矩器中, 与发动机曲轴相联接的是
A. 涡轮 B. 泵轮
C. 导轮 D. 外壳
4. 被锁止离合器锁定的元件是
A. 涡轮和外壳 B. 泵轮和外壳
C. 涡轮和泵轮 D. 涡轮、泵轮和外壳
5. 下面关于行星传动的特点说法正确的是
A. 行星传动是一种常啮合传动 B. 行星传动安装简单
C. 行星传动易受冲击, 寿命短 D. 行星传动是定轴式传动
6. 下面关于节气门开度检验说法正确的是
A. 将油门踏板踩到一半行程时, 节气门应开1/4
B. 将油门踏板踩到底时, 节气门应半开
C. 将油门踏板踩到底时, 节气门应开3/4
D. 将油门踏板踩到底时, 节气门应全开
7. 下面关于空挡启动开关检验说法不正确的是
A. 检查发动机是否仅在自动变速器换挡手柄处于“N”位时方可启动
B. 检查发动机是否仅在自动变速器换挡手柄处于“P”位时方可启动
C. 检查发动机是否仅在自动变速器换挡手柄处于“D”位时方可启动
D. 检查倒车灯开关是否仅在自动变速器换挡手柄处于“R”位时才接通
8. 自动变速器油最佳工作温度范围是
A. 60~70℃ B. 70~80℃
C. 80~90℃ D. 90~100℃
9. 下面关于四元件综合式液力变矩器说法正确的是
A. 是一个变矩器特性和一个耦合器特性的综合
B. 是一个变矩器特性和两个耦合器特性的综合
C. 是两个变矩器特性和一个耦合器特性的综合
D. 是两个变矩器特性和两个耦合器特性的综合
10. 下面关于清洗和擦干自动变速器零件说法正确的是
A. 用汽油清洗零件 B. 用压缩空气吹干零件
C. 用纸巾擦干零件 D. 用煤油清洗零件
11. 下面关于自动模式选择控制说法正确的是
A. 当选挡杆位于前进低挡(L)时, 电脑只选择经济模式
B. 当选挡杆位于前进低挡(S)时, 电脑只选择动力模式
C. 当选挡杆位于前进挡位(D)且加速踏板被踩下的速率较低时, 电脑选择动力模式
D. 当选挡杆位于前进挡位(D)且节气门开度小于1/8时, 电脑选择动力模式
12. 下面关于脉冲线性式电磁阀说法不正确的是
A. 一般安装在主油路或蓄能器背压油路上 B. 导致换挡冲击增强
C. 在自动变速器升挡或降挡的瞬间使油压下降 D. 挡位变换更加柔和
13. 下面关于自动变速器发展趋势表达不正确的是
A. 向着可调自动变速箱方向发展 B. 向着无级变速器方向发展
C. 向着机械化发展 D. 向着电子化发展

第二部分 非选择题

14. 自动变速器油的三大作用不包括

- A. 作为液力传动介质
- B. 作为自动控制的液压油
- C. 作为运动部件的润滑油
- D. 具有清洗管道的功能

15. 驾驶员采用何种换挡顺序, 不受任何车速的限制

- A. L 位-S 位-D 位
- B. L 位-D 位-S 位
- C. D 位-L 位-S 位
- D. D 位-S 位-L 位

二、多项选择题: 本大题共 5 小题, 每小题 2 分, 共 10 分。在每小题列出的备选项中至少有两项是符合题目要求的, 请将其选出, 错选、多选或少选均无分。

16. 下面关于行星齿轮机构说法正确的有

- A. 四速的自动变速器中有 3 个行星排
- B. 二速的自动变速器中有 2 个行星排
- C. 三速的自动变速器中有 2 个行星排
- D. 两排行星齿轮共用一个太阳轮的叫辛普森机构
- E. 一长一短两排行星轮, 一大一小两个太阳轮共用一个齿圈的叫拉威娜结构

17. 下列选项中属于液力变矩器特性参数的有

- A. 传动比
- B. 变矩系数
- C. 泵轮转矩系数
- D. 穿透系数
- E. 涡轮直径

18. 下面关于单向离合器说法正确的有

- A. 其固定只是单方向
- B. 与之相连的元件受力方向与锁止方向一致时, 元件被固定或者连接
- C. 与之相连的元件受力方向与锁止方向一致时, 元件被放松
- D. 与之相连的元件受力方向与锁止方向相反时, 元件被固定或者连接
- E. 与之相连的元件受力方向与锁止方向相反时, 元件被放松

19. 内啮合齿轮泵主要组成部件包括

- A. 月牙形隔板
- B. 小齿轮
- C. 泵壳
- D. 泵盖
- E. 内齿轮

20. 开关式电磁阀的组成部件包括

- A. 电磁线圈
- B. 衔铁
- C. 阀芯
- D. 回位弹簧
- E. 阀球

三、填空题: 本大题共 10 小题, 每小题 1 分, 共 10 分。

- 21. 自动变速器按汽车驱动方式的不同, 可以分为_____和前驱动自动变速器。
- 22. 某款汽车使用的变速器型号是“通用 4L80-E”, 型号名称中“4”表示_____。
- 23. 自动变速器的动力模式是以汽车获得_____为目标来设计换挡规律的。
- 24. 传动系统中主要依靠工作液体的_____的变化来传递动力, 即为液力传动。
- 25. 外啮合式行星齿轮机构中, 两个齿轮的旋转方向_____。
- 26. 制动带按变形能力可分为_____制动带和挠性制动带。
- 27. 当换挡手柄处于_____挡位下, 自动变速器齿轮处于空转状态, 不传递动力。
- 28. 配有自动变速器的汽车采用巡航控制时, 可在不用脚踩油门踏板的情况下, 车辆可保持在高于_____km/h 的设定车速行驶。
- 29. 擦拭自动变速器的零部件时必须使用_____, 因为纤维会堵塞油道。
- 30. 为保证动平衡, 离合器、制动器运动件上有记号性缺口, 装配时这些缺口必须_____。

四、名词解释题: 本大题共 5 小题, 每小题 3 分, 共 15 分。

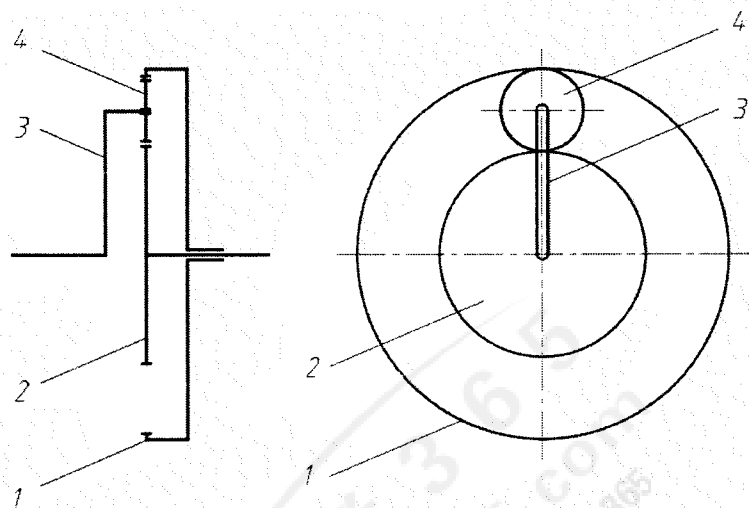
- 31. 液力变矩器的外特性曲线
- 32. ECVT
- 33. DSG
- 34. 液力变矩器转速比
- 35. 液力变矩器效率

五、简答题: 本大题共 4 小题, 每小题 5 分, 共 20 分。

- 36. 简述液控系统中节气门阀的作用。
- 37. 简述自动变速器中设置缓冲安全装置的作用, 并列举 3 种常见的缓冲安全装置。
- 38. 简述超速挡开关 (O/D 开关) 的作用, 并分别介绍超速挡开关接通和断开时的区别。
- 39. 驾驶带自动变速器的轿车时, 如何使用自动变速器在平坦路面倒车? 如果倒车中要越过障碍物, 又应当如何操作?

六、论述题：本大题共 3 小题，每小题 10 分，共 30 分。

40. 下图所示为一单排行星齿轮的结构示意图。已知齿圈的齿数为 Z_1 ，太阳轮的齿数为 Z_2 ，行星架齿数为 (Z_1+Z_2) ，且 $Z_1/Z_2=a$ 。请分析当太阳轮 2 为主动件顺时针旋转，齿圈 1 为固定件，行星架 3 为从动件时，此时行星架 3 的旋转方向及其转速和转矩相对主动件的增减变化情况，并计算出系统的传动比。



1. 齿圈；2. 太阳轮；3. 行星架；4. 行星轮

41. 当液压油温度低于正常工作温度时和液压油温度过低时，应当如何分别调节主油路压力值？并说明原因。
42. 分别论述自动变速器进行失速试验、时滞试验、油压试验的目的。