

2022年4月高等教育自学考试全国统一考试

发电厂电气主系统

(课程代码 02301)

注意事项:

1. 本试卷分为两部分, 第一部分为选择题, 第二部分为非选择题。
2. 应考者必须按试题顺序在答题卡(纸)指定位置上作答, 答在试卷上无效。
3. 涂写部分、画图部分必须使用2B铅笔, 书写部分必须使用黑色字迹签字笔。

第一部分 选择题

一、单项选择题: 本大题共15小题, 每小题1分, 共15分。在每小题列出的备选项中只有一项是最符合题目要求的, 请将其选出。

1. 下列电力系统常见的短路类型中, 属于对称短路的是
A. 单相短路 B. 两相短路
C. 三相短路 D. 两相接地短路
2. 多断口断路器在触头并联电容主要为了
A. 滤波 B. 均压
C. 储存电能 D. 提高功率因数
3. 允许短时停电, 但停电时间太长会损坏设备或影响正常生产的负荷指的是
A. I类负荷 B. II类负荷
C. III类负荷 D. 不停电负荷
4. 下列关于互感器的分析, 正确的是
A. 电压互感器运行中不允许开路
B. 电流互感器运行中不允许短路
C. 电压互感器正常运行时相当于空载
D. 电流互感器二次侧回路的阻抗都很大

5. 我国有关规定要求, 国内大机组高压厂用电系统中, 单相接地保护可动作于跳闸也可动作于信号的是
A. 单相接地电流为10A以下 B. 单相接地电流为12A以下
C. 单相接地电流为15A以下 D. 单相接地电流为20A以下
6. 一般热电厂的厂用电率为
A. 3%~5% B. 5%~8%
C. 8%~10% D. 8%~12%
7. 下列哪个选项是发电厂厂用负荷中“短时”性负荷的定义
A. 每次连续带负荷运转8~10min之间的负荷
B. 每次连续带负荷运转10~100min之间的负荷
C. 每次连续带负荷运转10~120min之间的负荷
D. 每次连续带负荷运转60~120min之间的负荷
8. 变压器B级绝缘材料的耐热温度为
A. 100℃ B. 130℃
C. 150℃ D. 120℃
9. 发电机准同期并列时一般电压差最大不超过
A. 3% B. 5%
C. 8% D. 10%
10. 发电机运行时频率正常变化范围应在额定值的下列哪项数值以内
A. $\pm 0.1\text{Hz}$ B. $\pm 0.2\text{Hz}$
C. $\pm 0.3\text{Hz}$ D. $\pm 0.5\text{Hz}$
11. 通常要求成组电动机自启动时, 高压厂用母线电压不低于额定电压的
A. 60%~65% B. 65%~70%
C. 70%~75% D. 75%~80%
12. 下列选项中具有环形接线特点的电气主接线形式是
A. 单母线接线 B. 双母线接线
C. 双母线带旁母接线 D. 一个半断路器接线
13. 应装设过负荷保护的变压器的容量要求是
A. 100kVA以上 B. 200kVA以上
C. 300kVA以上 D. 400kVA以上

第二部分 非选择题

14. 以下选项中哪项属于造成短路的内因

- A. 带负荷拉隔离开关
- B. 设备自身绝缘水平不足
- C. 带地线合闸
- D. 风灾

15. 电力系统终端变电站采用的电压等级为

- A. 35~110kV
- B. 110~220kV
- C. 220~330kV
- D. 220~500kV

二、多项选择题：本大题共 5 小题，每小题 2 分，共 10 分。在每小题列出的备选项中至少有两项是符合题目要求的，请将其选出，错选、多选或少选均无分。

16. 下列选项属于中性点不接地系统单相金属性接地故障的特点的是

- A. 接地相电压为零
- B. 中性点电压升高到相电压的值
- C. 线电压仍保持对称
- D. 接地点流过短路电流
- E. 非故障相对地电压升高到线电压的值

17. 下列选项属于现代开关电器熄灭交流电弧的基本方法有

- A. 用液体吹弧
- B. 用气体吹弧
- C. 采用多断口
- D. 采用真空灭弧介质灭弧
- E. 采用 SF₆ 灭弧介质灭弧

18. 下列选项属于双母线带旁路母线接线方式的特点的有

- A. 检修任一回路出线时不中断该回路的工作
- B. 可采用单母分段运行方式
- C. 调度灵活
- D. 扩建方便
- E. 检修任一组母线均不致使供电中断

19. 下列选项属于隔离开关的作用有

- A. 接通和断开线路负荷电流
- B. 拉合电压互感器和避雷器
- C. 改变中性点的运行方式
- D. 母线倒闸操作
- E. 拉合空载母线

20. 下列选项属于发电机的不正常运行状态有

- A. 发电机失磁
- B. 励磁回路两点接地
- C. 定子对称过电流
- D. 励磁回路过负荷
- E. 发电机逆功率运行

三、填空题：本大题共 10 小题，每小题 1 分，共 10 分。

21. 互感器的一、二次绕组在铁心中同一磁通的作用下感应出电动势，两绕组中同时达到_____的那两端称为同极性端。
22. 由发电机、配电装置、变电站、电力线路及电能客户所组成的整体称为_____。
23. 中性点指发电机或变压器三相绕组的_____。
24. 电流互感器正常运行情况下相当于_____状态。
25. 当同一电压等级配电装置中的进出线数目较多时常需设置母线，以便实现电能的_____。
26. _____指发生全厂停电时，为保证机炉的安全停运、过后能很快地重新启动，或者为了防止危及人身安全等原因，需要在全厂停电时继续进行供电的负荷。
27. _____指对于其保护范围内发生故障或不正常运行状态的反应能力。
28. 瓦斯保护的核心元件是气体继电器，它安装在变压器油箱与储油柜的_____中。
29. 发电厂中，蓄电池组直流系统运行方式有两种：充电-放电运行方式和_____。
30. 发电机励磁回路一点接地保护动作于_____。

四、名词解释题：本大题共 5 小题，每小题 3 分，共 15 分。

31. 短路冲击电流
32. 断路器跳跃现象
33. 单元接线
34. 准同期并列
35. 电流保护

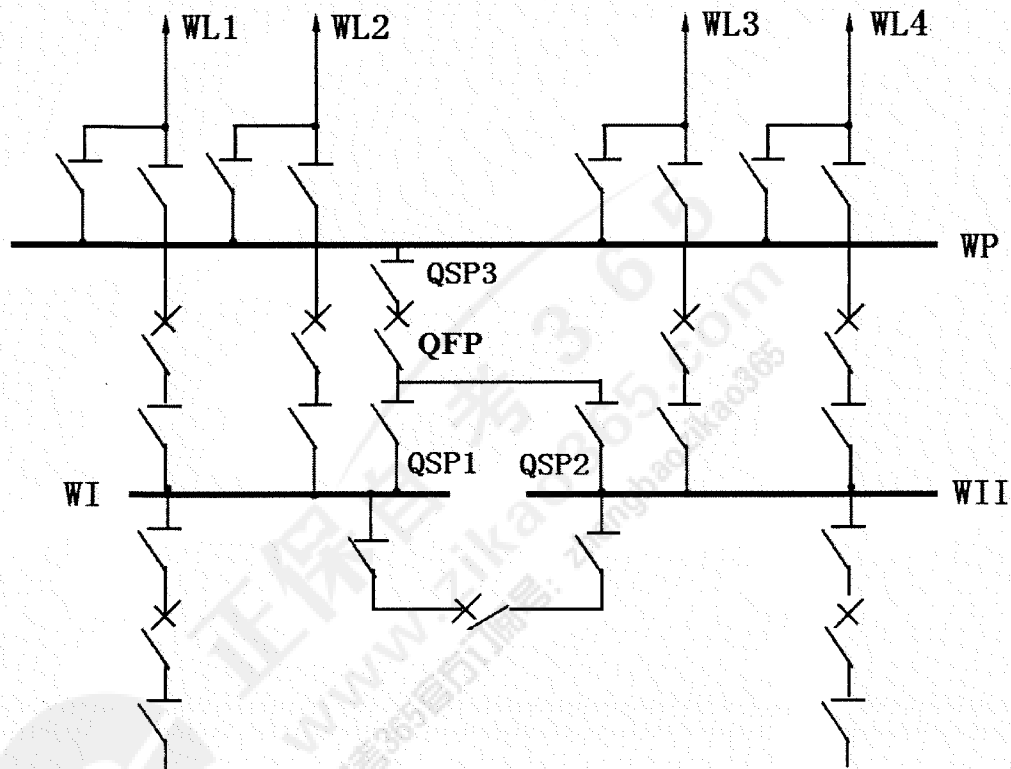
五、简答题：本大题共 4 小题，每小题 5 分，共 20 分。

36. 简述灭磁开关的作用。
37. 简述发电机的常见故障类型。
38. 简述电压互感器停电操作步骤。
39. 简述发电厂中操作电源的主要作用。

六、综合分析题：本大题共 2 小题，每小题 15 分，共 30 分。

40. 请根据要求回答相关问题

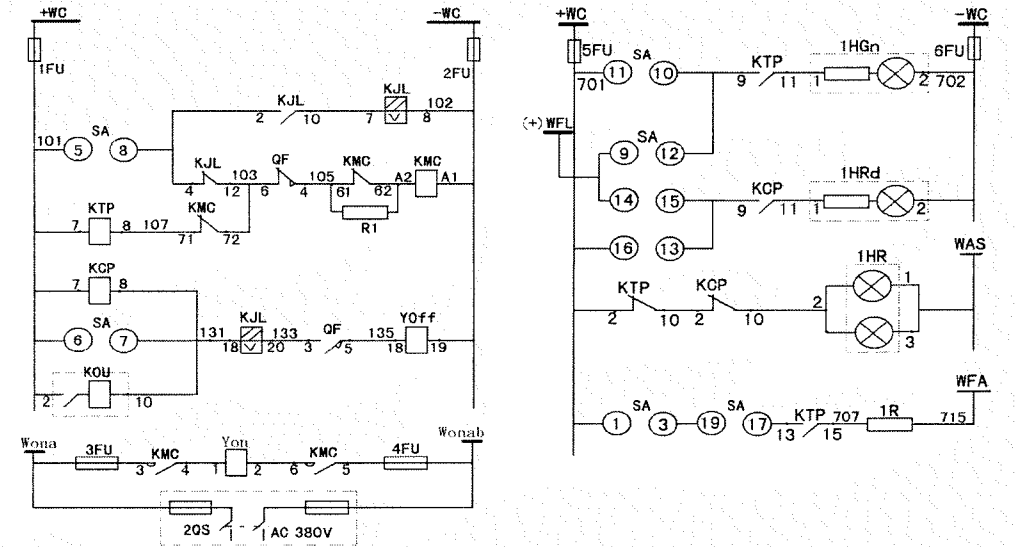
- (1) 请说明此接线图是何种主接线方式？（2 分）
- (2) 请将下述设备的编号写在答题卡图中对应设备符号旁边。（2 分）
出线 WL2 的断路器 QF2 及其两侧的隔离开关 QS21、QS22；
出线与旁路母线连接的旁路隔离开关 QSP。
- (3) 请写出不停电检修出线断路器 QF2 的操作步骤。（11 分）



题 40 图

41. 请根据要求回答相关问题。

- (1) 请说明断路器控制电路中红灯 1HRd 和绿灯 1HGn 的作用。（2 分）
- (2) 断路器 QF 处在跳闸的位置，断路器控制开关 SA 的手柄处在“跳闸后”位置。请结合电路图分析断路器控制电路的状态及现象。（3 分）
- (3) 请结合电路图分析手动操作断路器合闸的动作过程以及现象。（10 分）



“跳闸后”位置的 手柄（正面）的 样式和触点盒（背 面）接线图		10	4	6	40	20	20
手柄和触点盒型式	10	4	6	40	20	20	
触点号	1-3	2-4	5-8	6-7	9-10	9-12	10-11
位	跳闸后	—	×	—	—	—	×
	预备合闸	×	—	—	—	×	—
	合闸	—	—	×	—	×	×
	合闸后	×	—	—	×	—	×
	预备跳闸	—	×	—	—	×	×
置	跳闸	—	—	×	—	×	×
		—	—	—	×	—	×

LW2-Z-a、4、6a、40、20、20/F8转换开关触点动作图表