

机密★启用前

2022年4月高等教育自学考试全国统一考试

(00709号) 室内设计 试卷

(考试时间 180 分钟)

题号	—
题分	100
得分	

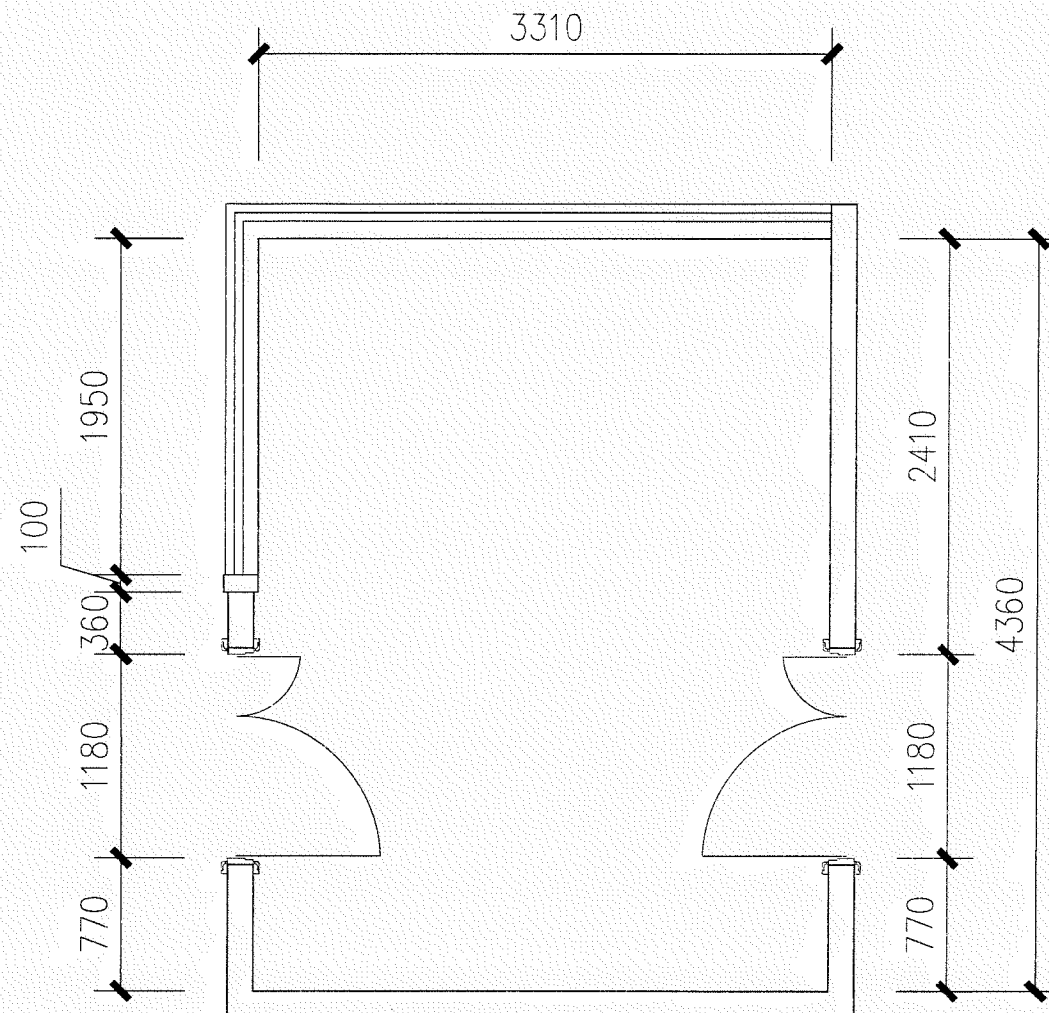
座号	
(考生填)	

总分	合计人	核分人

得分	评卷人	复查人

一、快题设计：本大题共 1 小题，每小题 100 分，共 100 分。

- 快题设计题目：为某家居设计入户花园
- 设计内容：(1) 入户花园效果图一张
(2) 入户花园平面图一张
(3) 入户花园立面图一张
- 设计要求：(1) 用马克笔或彩色铅笔完成效果图
(2) 效果图大小为 280×220mm
(3) 平面图、立面图比例为 1: 50
(4) 设计说明 200 字以上
(5) 所有设计内容在 4 开纸内完成
(6) 设计风格及其它不限
(7) 注意整体空间关系的协调
- 纸张：4 开绘图纸一张，8 开草稿纸两张。
- 工具（考生自备）：马克笔、彩色铅笔及其它绘图工具。
- 入户花园平面图及尺寸如下：



(单位：mm)

